

# 630 kVA (504 kW) Transformator



## Technische Informationen

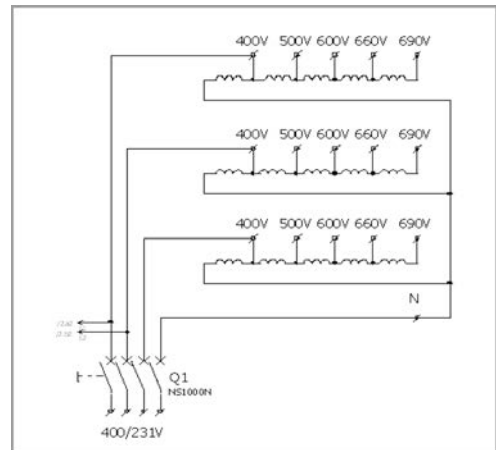
Typ: Niederspannungs-Transformator  
 Eigenschaft: Spartrafo  
 Leistung: 630 kVA  
 Gewicht in kg: 1.526  
 Länge (mm): 1.500  
 Breite (mm): 1.200  
 Höhe (mm): 1.720  
 Kühlung: Luft

## Transformator

Spannung (V)	Primär Spannung	Sekundär Spannung
	500+N	400 + N
	600+N	
	660+N	
	690+N	
Strom (A)	k.A.	k.A.
Leistung (kVA)	630	
Schaltgruppe	k.A.	
Kurzschlussspannung (%)	k.A.	

Die Angaben entsprechen dem oben abgebildeten Transformator. Der gelieferte Transformator kann eventuell abweichende Daten aufweisen.

## Anschlussschema



# Niederspannung

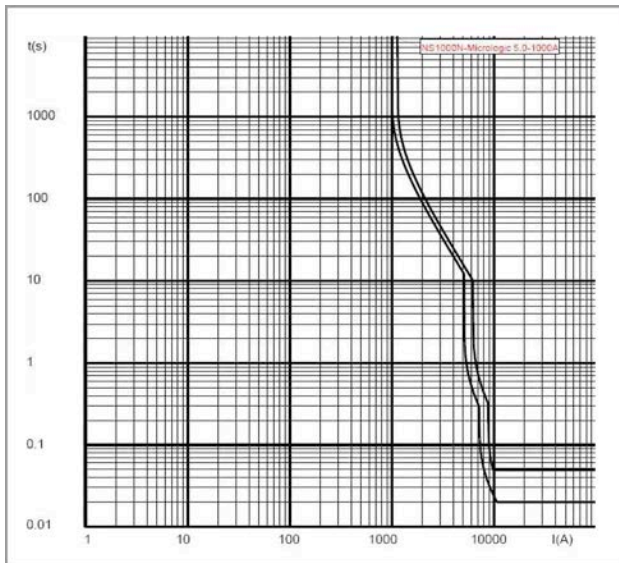
## Primär Spannung



## Sekundär Spannung



## Basis Einstellung



## Weitere Angaben

Schutzeinrichtung	keine
Anschluss	Bolzen M12
Besonderheiten	keine