

5.000 kVA (4.000 kW) Trafocontainer



Technische Informationen

Typ: Mittelspannungs-Transformator
 Leistung: 5.000 kVA (2 x 2.500 kVA)
 Gewicht in kg: 17.340
 Länge (mm): 6.060
 Breite (mm): 2.440
 Höhe (mm): 2.600
 Kühlung: Luft (fremdbelüftet)
 Leckwanne: integriert

Transformator 1 und 2

Spannung (V)	Primär Spannung		Sekundär Spannung	
	21.000	16.000	10.500	
	20.500	15.500	10.250	
	20.000	15.000	10.000	400 + N
	19.500	14.500	9.750	
	19.000	14.000	9.500	
Strom pro Transformator (A)	72	96	144	
Leistung pro Transformator (kVA)	2.500	2.500	2.500	3.600
Schaltgruppe	DYN 5	DYN 5	DYN 5	
Kurzschlussspannung (%)	6	6	6	

Kühlung und Überwachung

Typ	ONAN
Kühlmittel	Öl (PCB frei)
Voralarm (Temperaturüberwachung)	akustischer und optischer Alarm bei 100 °C
Hauptalarm (Temperaturüberwachung)	Abschaltung bei 110 °C
Voralarm (Drucküberwachung)	akustischer und optischer Alarm bei 0,35 bar
Hauptalarm (Drucküberwachung)	Abschaltung bei 0,4 bar

Die Angaben entsprechen dem oben abgebildeten Trafocontainer. Der gelieferte Trafocontainer kann eventuell abweichende Daten aufweisen.

Anschlusschema und MS-Schrank

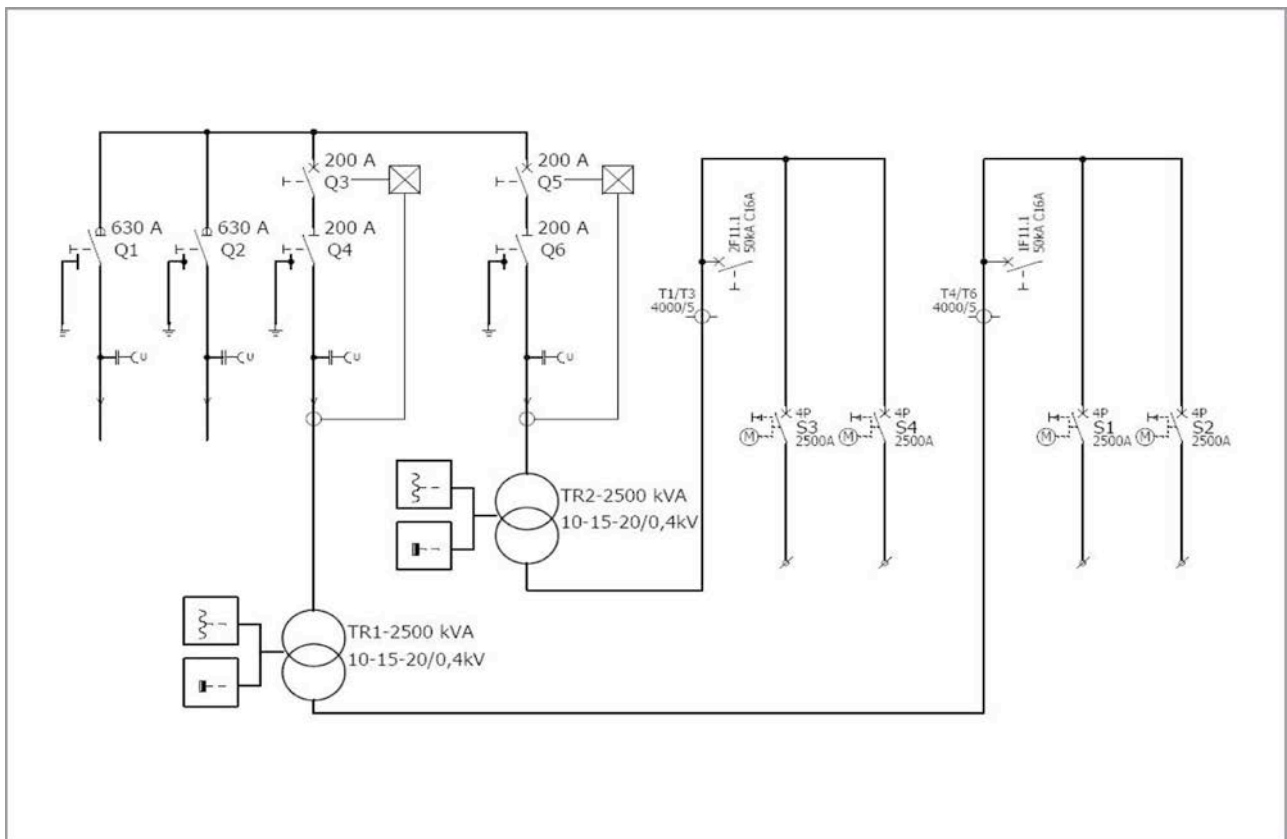
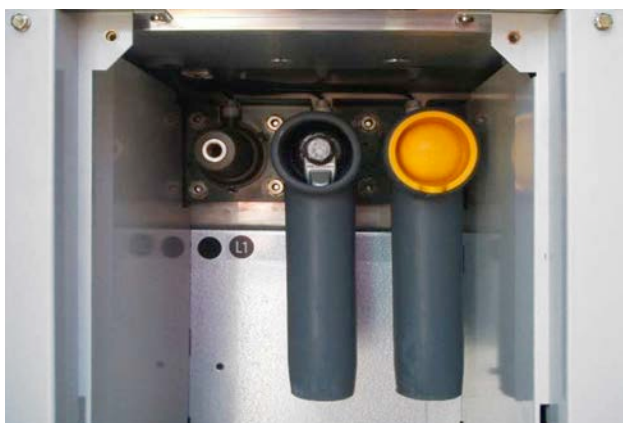
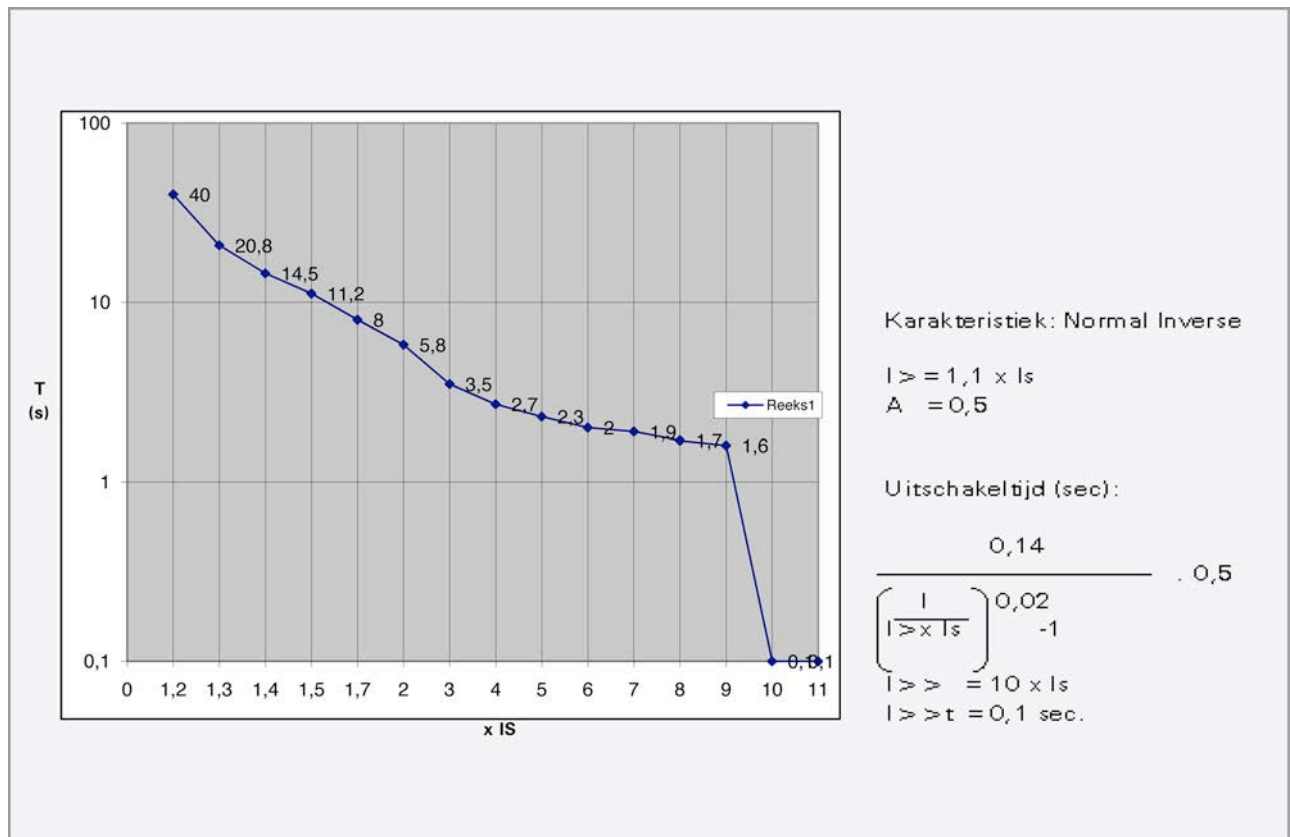


ABB-Sicherheitssystem CCVV

	IN I k
Kabelfeld mit Lastschalter innenliegender Erdungsschalter (C)	630 A 16 kA (3 Sek.)
Kabelfeld mit Lastschalter innenliegender Erdungsschalter (C)	630 A 16 kA (3 Sek.)
Vakuumleistungsschalter innenliegender Erdungsschalter (V)	200 A 16 kA
Vakuumleistungsschalter innenliegender Erdungsschalter (V)	200 A 16 kA

Basis-Einstellung und Anschluss



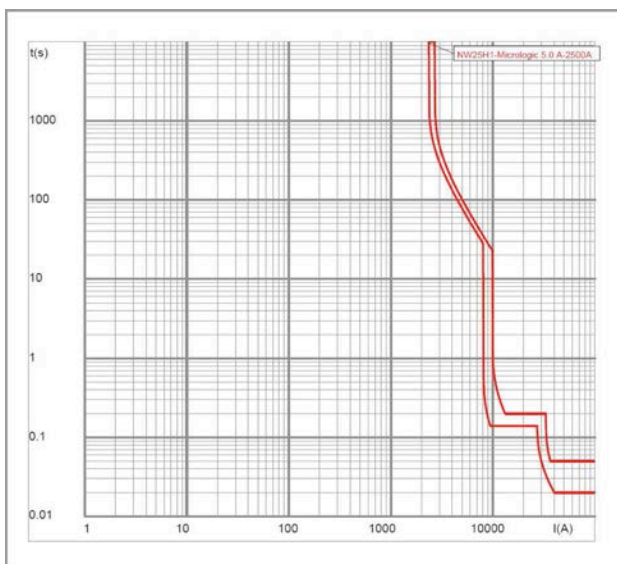
Anschluss

Kabelaugen mit Bolzen M16, Gummikappen werden als Standard mitgeliefert (ABB SOC630)

Mittelspannung



Voreinstellung



Weitere Angaben

Schutzeinrichtung	4 x Merlin Gerin eingestellt auf 2.500 A Kurzschlussstrom: 65 kA
Anschluss	Bolzen M12
Besonderheiten	Digitales Multimessgerät