

250 kVA (200 kW) Transformator



Technische Informationen

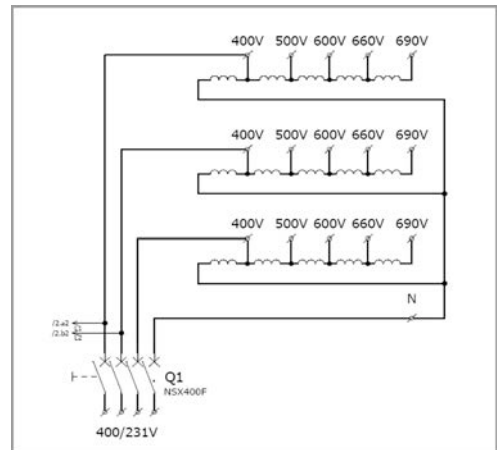
Typ: Niederspannungs-Transformator
 Eigenschaft: Spartrafo
 Leistung: 250 kVA
 Gewicht in kg: 790
 Länge (mm): 1.200
 Breite (mm): 1.000
 Höhe (mm): 1.580
 Kühlung: Luft

Transformator

Spannung (V)	Primär Spannung	Sekundär Spannung
	500+N	
	600+N	400 + N
	660+N	
	690+N	
Strom (A)	k.A.	
Leistung (kVA)	250	k.A.
Schaltgruppe	k.A.	
Kurzschlussspannung (%)	k.A.	

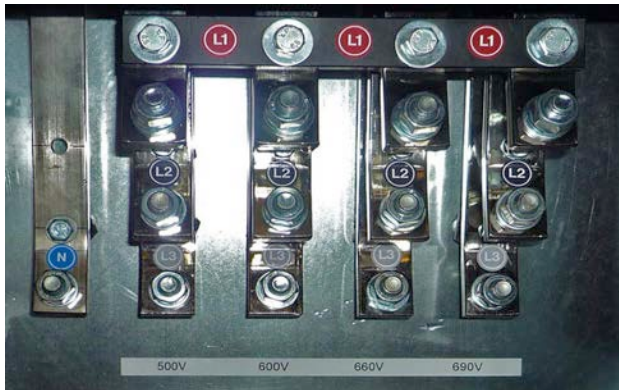
Die Angaben entsprechen dem oben abgebildeten Transformator. Der gelieferte Transformator kann eventuell abweichende Daten aufweisen.

Anschlussschema

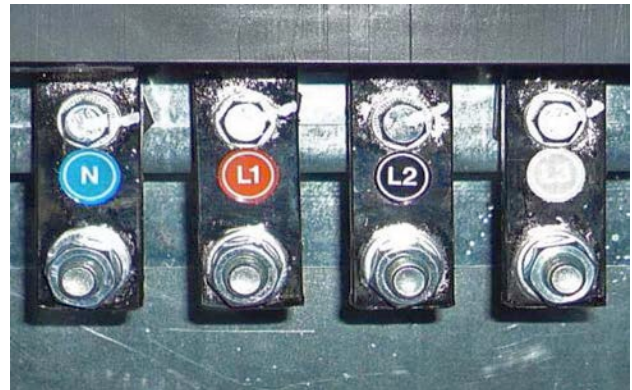


Niederspannung

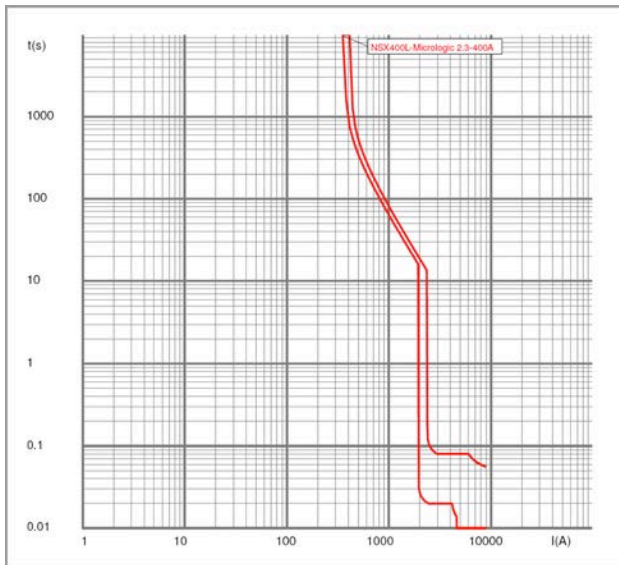
Primär Spannung



Sekundär Spannung



Basis Einstellung



Weitere Angaben

Schutzeinrichtung	keine
Anschluss	Bolzen M12
Besonderheiten	keine